

cecotec

CONGA ROCKSTAR RS50

Pokončni sesalnik

Priručnik za uporabo



Ta navodila so splošna in veljajo za vse različice modelov naprave.

VARNOSTNA NAVODILA

Pred uporabo izdelka natančno preberite naslednja navodila. Priročnik shranite za poznejšo uporabo ali za nove uporabnike.

- To napravo je treba uporabljati v skladu z navodili v uporabniškem priročniku. Cecotec ne odgovarja za kakršno koli škodo ali nesrečo, ki bi nastala zaradi nepravilne uporabe izdelka.
- Prepričajte se, da se omrežna napetost ujema z napetostjo, navedeno na nalepki z nazivnimi vrednostmi naprave, in da je vtič ozemljen.
- Redno pregledujte napajalni kabel za vidne poškodbe, zlasti kabel, vtič in ohišje polnilnika. Če je kabel poškodovan, ga mora popraviti pooblaščen servisni center Cecotec, da se izognete morebitnim nevarnostim.
- Ta naprava je zasnovana izključno za domačo uporabo in ni primerna za uporabo v barih, restavracijah, na kmetijah, v hotelih, motelih in pisarnah.
- Naprave ne poskušajte popravljati sami. Za vsa vprašanja se obrnite na uradno tehnično podporo podjetja Cecotec.
- Naprave ne uporabljajte za sesanje tekočin, prižganih vžigalic, cigaretnih ogorkov, vročega pepela ali na mokrih površinah.
- Te naprave ne uporabljajte na betonu, asfaltu ali drugih grobih površinah.
- Napravo prenehajte uporabljati, če opazite nenavaden zvok ali višjo temperaturo od običajne.
- Ne blokirajte odprtih naprav in ne ovirajte pretoka zraka. Odprtih ne sme biti v bližini predmetov in jih ne blokirajte z oblačili ali prsti.
- Napravo izklopite in izključite iz električnega omrežja, ko je nekaj časa ne boste uporabljali, pred čiščenjem, pred sestavljanjem ali razstavljanjem komponent in preden odstranite baterijo. Za izključitev izvlecite vtič; ne vlecite za kabel.
- **OPOZORILO:** Ta naprava ima vrteče se dele, ki lahko predstavljajo nevarnost zagozditve. Bodite izjemno previdni.
- Kabla, vtiča ali drugih delov naprave ne potaplajte v vodo ali katero koli drugo tekočino in električnih priključkov ne izpostavljajte vodi. Preden se dotaknete vtiča ali vklopite napravo, se prepričajte, da so vaše roke popolnoma suhe.
- To napravo lahko uporabljajo otroci, stari 8 let in več, ter osebe z zmanjšanimi telesnimi, senzoričnimi ali duševnimi sposobnostmi ali brez izkušenj in znanja, pod pogojem, da so bili ustrezno nadzorovani ali usposobljeni za varno uporabo naprave in razumejo morebitne nevarnosti. Otroci se ne smejo igrati z napravo. Čiščenja in vzdrževanja, ki ga mora izvajati uporabnik, otroci ne smejo izvajati brez nadzora.
- Ne dotikajte se kabla ali vtičnice z mokrimi rokami.
- Naprave ne izpostavljajte neposredni sončni svetlobi, ognju, vodi ali vlagi.
- Ne sedite na napravi in nanjo ne postavljajte ostrih ali težkih predmetov.
- Pred uporabo robotskega sesalnika pripravite prostor in pazite, da odstranite vse predmete in kable, ki bi lahko vplivali na njegovo delovanje.
- Napravo hranite stran od oblačil, zaves in podobnih materialov.
- Napravo postavite na ravno in stabilno površino. Izogibajte se postavljanju na nestabilne površine, kjer obstaja nevarnost padca (na primer mize ali stoli).
- Preden ga zaženete, preverite, ali so vsi priključki, tako na robotskem sesalniku kot na polnilniku, v dobrem stanju.
- Izogibajte se uporabi robotskega sesalnika pri izjemno visokih ali nizkih temperaturah.
- Napravo uporabljajte samo z baterijo in polnilno postajo, ki sta priloženi, ali z združljivimi napravami, ki jih je odobril Cecotec.
- Pred čiščenjem ali vzdrževanjem se prepričajte, da naprava ni priključena na električno vtičnico.
- Pred čiščenjem se prepričajte, da polnilna postaja ni priključena na električno vtičnico.

Navodila za uporabo baterije

- Naprava ima litij-ionsko baterijo; ne sežigajte je ali izpostavljajte visokim temperaturam, saj lahko eksplodira.
- Baterije lahko v ekstremnih pogojih puščajo. Če baterije puščajo, se tekočine ne dotikajte. Če tekočina pride v stik s kožo, jo takoj sperite z milom in vodo. Če tekočina pride v stik z očmi, jih takoj izpirajte z veliko čiste vode vsaj 10 minut in poiščite zdravniško pomoč. Pri rokovanju z baterijo nosite rokavice in jo takoj zavrzite v skladu z lokalnimi predpisi.
- Izogibajte se stiku baterij z majhnimi kovinskimi predmeti, kot so sponke za papir, kovanci, ključiči, žebli ali vijaki.
- Baterije ne smete na noben način spreminjati.
- Za varno odstranjevanje je treba baterije odstraniti iz naprave.
- Baterije, ki predstavljajo nevarnost zaužitja, hranite izven dosega otrok.
- Zaužitje baterij lahko povzroči opekline, perforacijo mehkih tkiv in smrt. V dveh urah po zaužitju lahko povzročijo hude opekline.
- Če zaužijete baterije, nemudoma pojdite v najbližji zdravstveni center.
- OPOZORILO: Za polnjenje baterije uporabljajte samo polnilno postajo, ki je priložena napravi.
- Napolnilnih baterij se ne sme polniti.
- Priključki akumulatorja ne smejo biti kratkostični.
- Če boste napravo shranili dlje časa, je priporočljivo, da odstranite baterijo.
- Baterije morajo biti vstavljene v pravilnem položaju. Pri menjavi bodite pozorni na polarnost.

1. DELI IN KOMPONENTE

Slika 1

1. Glavno ohišje s posodo za prah
2. Krtača za oblazinjeno pohoštvo 2 v 1
3. Sesalna cev
4. motorizirana krtača
5. Kotni dodatek
6. Baterija
7. Polnilnik
8. Stenski nosilec
9. Stenski vložki in vijaki

Slika 2

1. Gumb za praznjenje rezervoarja
2. Spodnji del posode za prah
3. Gumb za sprostitvev posode za prah
4. Nakladalno pristanišče
5. Gumb za sprostitvev baterije
6. Gumb za vklop
7. Ciklonski grozd
8. Posoda za prah
9. Glavni del
10. Zaslon
11. Gumb za nadzor hitrosti
12. Baterija

Slika 3

Zaslon

1. Indikator hitrosti
 - a. ECO način
 - b. SREDNJI način
 - c. TURBO način
 - d. SAMODEJNI način
2. Indikator stanja baterije
3. Gumb za nadzor hitrosti
4. Indikator čiščenja filtra
5. Indikator motorizirane krtače zaklenjen

OPOMBA:

Grafike v tem priročniku so shematske predstavitve in se morda ne ujemajo popolnoma s tistimi na izdelku.

2. PRED UPORABO

- Ta naprava je dobavljena v embalaži, ki jo ščiti med transportom. Napravo vzemite iz škatle in odstranite ves embalažni material. Originalno škatlo in druge embalažne materiale lahko shranite na varno mesto, da preprečite poškodbe naprave, če jo boste morali prevažati v prihodnje. Če želite originalno embalažo zavreči, poskrbite, da boste vse predmete pravilno reciklirali.
- Prosimo, preverite, ali so vsi deli in komponente priloženi in v dobrem stanju. Če kateri manjkajo ali so poškodovani, se nemudoma obrnite na uradno tehnično podporo podjetja Cecotec.

Vsebina škatle

- Pokončni sesalnik
 - Toga cev
 - Odstranljiva baterija
 - Stenski nosilec s funkcijo polnjenja
 - Mešani čopič
 - 2-v-1 dodatek za pohišstvo
 - Kotni dodatek
- Serijske številke ne odstranjujte z izdelka, da ohranite ustrezno sledljivost vaše opreme, če boste potrebovali pomoč.

3. NAMESTITEV

Namestite baterijo

Slika 4

1. Vstavite baterijo v glavno ohišje.
2. Preverite, ali je gumb za sprostitvev baterije v zaklenjenem položaju.

Sestavite sesalno cev in motorizirano krtačo

Slika 5

1. Vstavite sesalno cev v sesalni priključek.
2. Preverite, ali je gumb za sprostitvev sesalne cevi v zaklenjenem položaju.
3. Priključite motorizirano krtačo na sesalno cev.
4. Preverite, ali je gumb za sprostitvev motorizirane krtače v zaklenjenem položaju.

Namestite dodatno opremo

1. Dodatke je mogoče priključiti neposredno na sesalni priključek. Slika 6
2. Druga možnost je, da dodatke priključite neposredno na sesalno cev. Slika 7

4. DELOVANJE

Vklop/Izklop

- Za zagon sesalnika pritisnite gumb za vklop. Sesalnik se bo zagnal v načinu ECO (nizka poraba energije).
- Za spremembo stopnje moči pritisnite gumb za nadzor hitrosti. Sesalnik bo preklapljal med naslednjimi načini: ECO, MED, TURBO in AUTO.
- Visoka moč (način TURBO) ponuja močnejše sesanje, vendar skrajša življenjsko dobo baterije.
- V načinu AUTO se moč samodejno prilagodi glede na količino zaznanega prahu.
- Za izklop sesalnika ponovno pritisnite gumb za vklop.

Slika 8

1. Gumb za vklop
2. Gumb za nadzor hitrosti

Polnjenje

Slika 9

Opozorilo: Za polnjenje uporabljajte samo polnilnik, ki je priložen sesalniku.

Za polnjenje baterije:

1. Vstavite priključek polnilnika v polnilno odprtino baterije.
2. Med polnjenjem bodo indikatorji stanja baterije na zaslonu in na bateriji utripali. Opomba: Indikatorji stanja baterije bodo utripali zaporedno (od prvega do tretjega).
3. Po približno 4,5 urah bodo indikatorji stanja baterije na zaslonu prikazali 100 % in vsi indikatorji baterije bodo neprekinjeno svetili, kar pomeni, da je sesalnik popolnoma napolnjen.
4. Indikatorji stanja baterije na zaslonu in na bateriji se bodo izklopili 5 minut po popolnem polnjenju.

Opomba: Baterijo je mogoče odstraniti iz glavnega ohišja in jo polniti ločeno.

Legenda, slika 9

1. Indikator stanja baterije na zaslonu
2. Indikator stanja baterije na bateriji

Med uporabo sesalnika se indikatorji stanja baterije na zaslonu zmanjšajo s 100 % na 0, indikatorske lučke baterije pa se spremenijo s tri na eno. Po nekaj minutah utripa zadnja lučka, lučka baterije ugasne in sesalnik se izklopi.

Opomba:

- Priporočljivo je, da sesalnik napolnite, preden se baterija popolnoma izprazni.
- Priporočljivo je, da sesalnik pred shranjevanjem popolnoma napolnite.

Zamenjajte baterijo

Slika 10

1. Pritisnite gumb za sprostitvev baterije.
2. Odstranite baterijo iz glavnega ohišja.
3. Če želite namestiti novo baterijo, jo vstavite v glavno ohišje v pravilni smeri.
4. Potisnite baterijo, dokler gumb za sprostitvev baterije ni v zaklenjenem položaju

Uporaba stenskega nosilca

Slika 11

1. Izberite primerno mesto na steni, po možnosti v bližini električne vtičnice. Višina naj vam omogoča, da obesite sesalnik s pritrjeno sesalno cevjo in motorizirano krtačo.
2. Za pritrditvev stenskega nosilca na steno uporabite dva stenska vložka in vijaka.
3. Nosilec je zasnovan za pritrditvev osrednjega dela baterije sesalnika.
4. Sesalnik lahko polnite, medtem ko je nameščen na stenskem nosilcu, ko je polnilnik pravilno priključen.
5. Majhne dodatke lahko shranite tudi tako, da jih vstavite v luknje na obeh straneh stenskega nosilca.

5. ČIŠČENJE IN VZDRŽEVANJE

Posoda za prah

1. Pritisnite gumb za sprostitvev sesalne cevi in jo skupaj s krtačo za tla odstranite iz enote.
2. Pritisnite gumb za praznjenje posode za prah, da jo izpraznite. Slika 12
3. Zaprite dno posode za prah in se prepričajte, da je gumb za sprostitvev na dnu posode v zaklenjenem položaju.

Filtri in ciklonski sklop

1. Pritisnite gumb za sprostitvev posode za prah.
 2. Držite konec posode za prah.
 3. Povlecite navzgor (navpično), da ločite sklop posode za prah od glavnega ohišja. Slika 13
 4. Odstranite gobasti filter iz posode za prah. Slika 14
 5. Odstranite HEPA filter iz glavnega ohišja. Slika 15
 6. Gobasti filter in HEPA filter očistite s krtačo ali ju operite pod tekočo vodo (največ 40 °C).
 7. Po pranju jih pustite, da se sušijo vsaj 24 ur oziroma dokler se popolnoma ne posušijo, preden jih ponovno nadenete.
 8. Primite ciklonski sklop in ga odstranite iz posode za prah. Slika 16
 9. Prah okoli mrežice iz nerjavečega jekla očistite s krtačo.
 10. Po čiščenju ciklonski sklop namestite nazaj v posodo za prah.
 11. Gobasti filter in HEPA filter zamenjajte po vrsti.
 12. Namestite posodo za prah na glavno ohišje.
- Opomba: Najprej poravnajte zgornji sprednji del z zaklepnim mehanizmom (LOCK), nato pa pritisnite konec rezervoarja navzdol, da se zaskoči. Slika 17
13. Prepričajte se, da je gumb za sprostitvev posode za prah v zaklenjenem položaju.

POZOR: Ne pozabite na gobasti filter in HEPA filter. Pred uporabo sesalnika se prepričajte, da sta pravilno nameščena.

Motoriziran valj s krtačo

1. Vzemite motorizirano krtačo za tla in jo obrnite na eno stran.
2. Z enim prstom pritisnite eno stran valja in z dvema prstoma valj izvlecite. Slika 18
3. Očistite prah in lase okoli valja za krtačo za tla.
4. Po čiščenju vstavite valjček v vdolbino krtače za tla. Slika 19
5. Poravnajte vdolbino valja z vodili na dnu krtače za tla.
6. Potiskajte valjček, dokler ni v pravilnem položaju.

Ponastavi opomnik za čiščenje filtra

1. Po 10 urah uporabe sesalnika se na zaslonu prižge opomnik za čiščenje filtra. Slika 20
2. Po čiščenju filtra HEPA pritisnite in držite gumb za nadzor hitrosti 3 sekunde, da ponastavite opomnik. Slika 21

Ponastavite indikator zaklenjene motorizirane krtače

1. Ko je motorizirani valjček krtače blokiran, na zaslonu utripa indikator blokirane motorizirane krtače. Slika 22
2. Po čiščenju motoriziranega krtačnega valja pritisnite gumb za vklop, da izklopite sesalnik.
3. Ponovno pritisnite gumb za vklop. Sesalnik se bo vklopil in indikator blokirane motorizirane krtače se bo ponastavil.

6. REŠEVANJE PROBLEMOV

Če se med uporabo izdelka pojavijo naslednji pogoji, jih lahko uporabnik pregleda in odpravi brez pomoči:

Težava	Možen vzrok	Možna rešitev
Sesalnik se ne vklopi.	Brez baterije	Napolnite baterijo.
	Baterija ni vstavljena.	Namestite baterijo.
	Zlom v notranjosti.	Obrnite se na uradno tehnično podporo podjetja Cecotec.
Nenavaden hrup.	Posoda za prah je polna, odprtina za zrak je blokirana.	Očistite koš za smeti.
Nizka sesalna moč.	Posoda za prah je polna ali zamašena.	Očistite koš za smeti.
	Nizka moč.	Napolnite sesalnik.
	Zamašen zračni kanal.	Očistite zračni kanal.

Sesalnik se ne polni.	Adapter ni priključen na napajanje.	Priključite adapter v električno vtičnico.
	Adapter ni priključen na polnilno vtičnico.	Priključite adapter na polnilno vtičnico.
	Poškodovan adapter ali uporaba napačnega adapterja.	Zamenjajte adapter.
	Zlom v notranjosti sesalnika.	Obrnite se na uradno tehnično podporo podjetja Cecotec.
Valjček krtače za tla ne deluje.	Krtačni valj je blokiran.	Očistite valjček krtače za tla.
Puščanje prahu.	Pokvarjen filter.	Zamenjajte filter.
	Brez filtra.	Namestite filter.

7. TEHNIČNE SPECIFIKACIJE

Referenca izdelka: EU01_119724

Izdelek: Conga Rockstar RS50 X-Treme

Napetost: 100–240 V~

Frekvenca: 50/60 Hz

Nazivna moč motorja: 380 W

Nazivna moč krtače: 30 W

Baterija: 29,6 V = 2200 mAh 65,12 Wh

Nazivna moč polnilnika: 35,0 V = 0,5 A 17,5 W

Tehnične specifikacije se lahko spremenijo brez predhodnega obvestila zaradi izboljšanja kakovosti izdelka.

Izdelano na Kitajskem | Zasnovano v Španiji

8. AVTORSKE PRAVICE

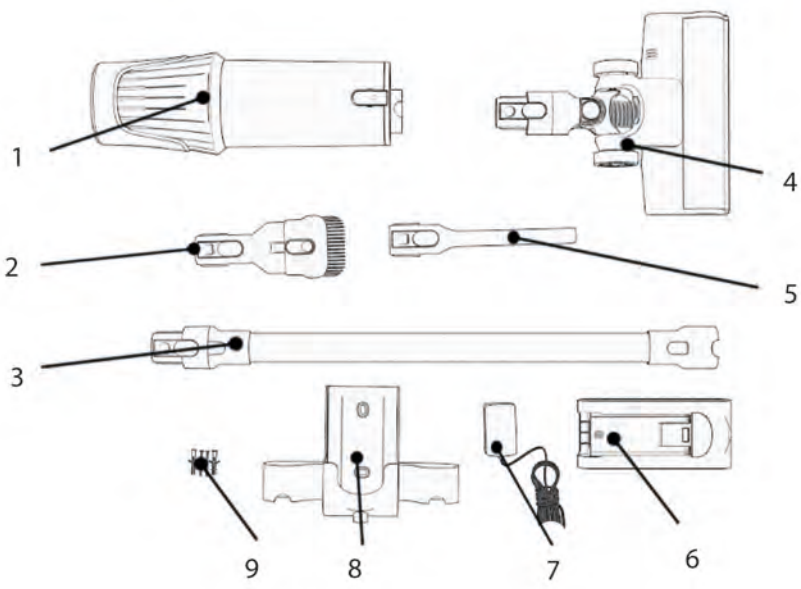
Pravice intelektualne lastnine za besedila v tem priročniku pripadajo podjetju CECOTEC INNOVACIONES, SL. Vse pravice pridržane. Vsebine te publikacije ni dovoljeno, v celoti ali delno, reproducirati, shranjevati v sistemu za iskanje, prenašati ali distribuirati na kakršen koli način (elektronski, mehanski, fotokopiranje, snemanje ali podobno) brez predhodnega pisnega dovoljenja podjetja CECOTEC INNOVACIONES, SL.

9. POENOSTAVLJENA IZJAVA EU O SKLADNOSTI

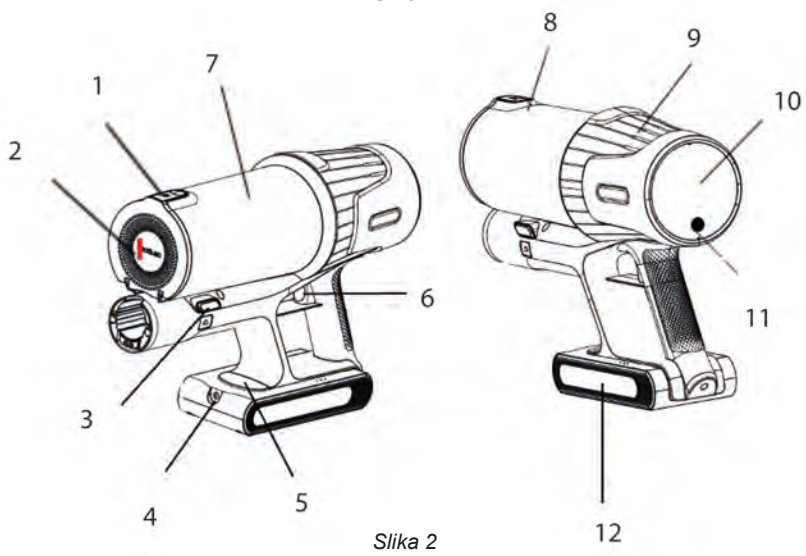
Cecotec Innovaciones s tem izjavlja, da je ta izdelek skladen z bistvenimi zahtevami in drugimi ustreznimi določbami veljavnih predpisov Evropske unije.

Ta izdelek je bil zasnovan, izdelan in preizkušen v skladu z zahtevanimi varnostnimi in kakovostnimi standardi. Celotno besedilo izjave EU o skladnosti je na voljo na naslednjem spletnem naslovu: <https://cecotec.es/es/information/declaration-of-conformity>

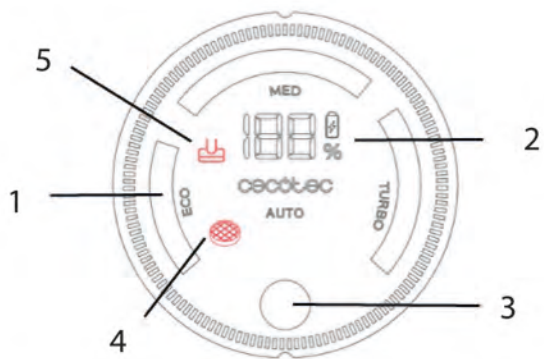




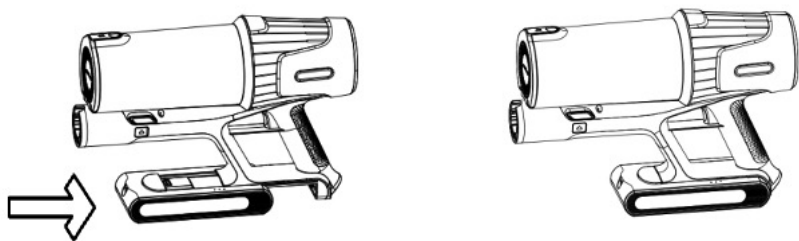
Slika 1



Slika 2



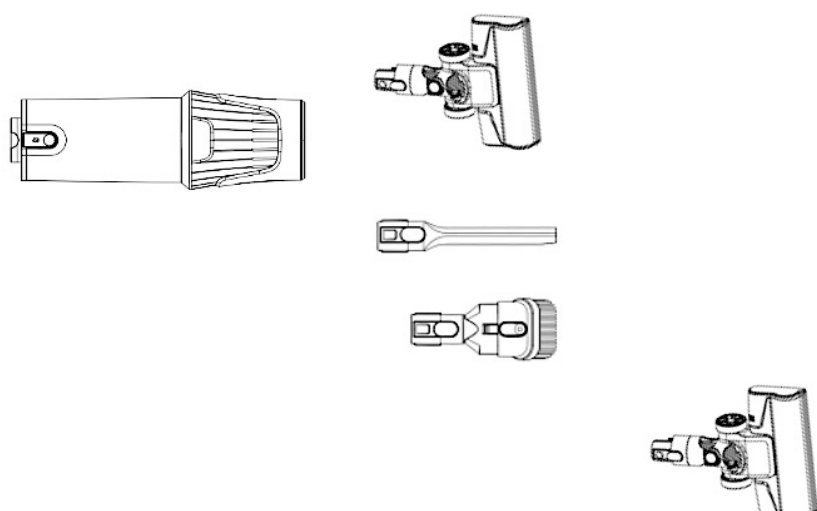
Slika 3



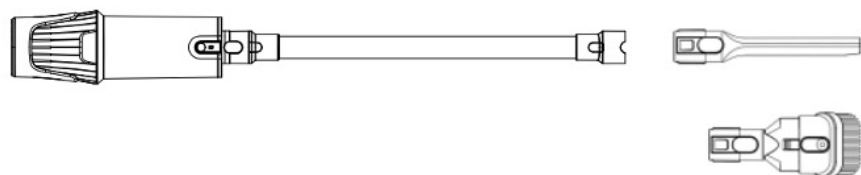
Slika 4



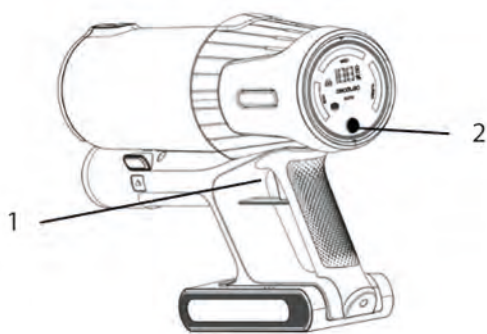
Slika 5



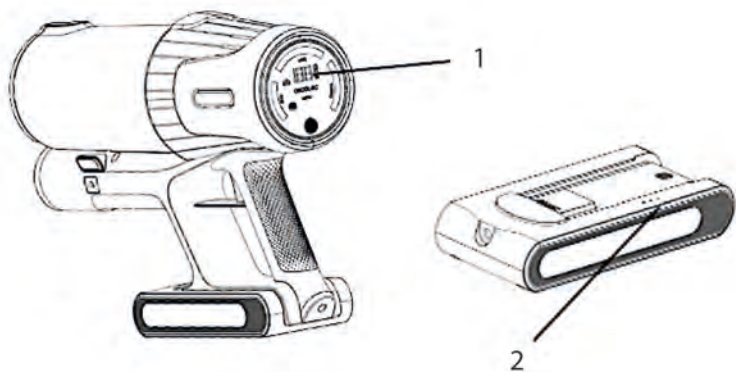
Slika 6



Slika 7



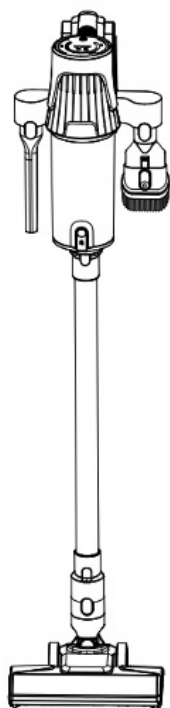
Slika 8



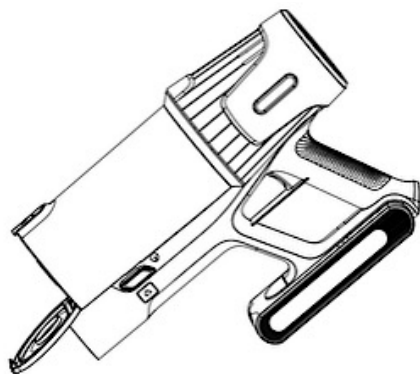
Slika 9



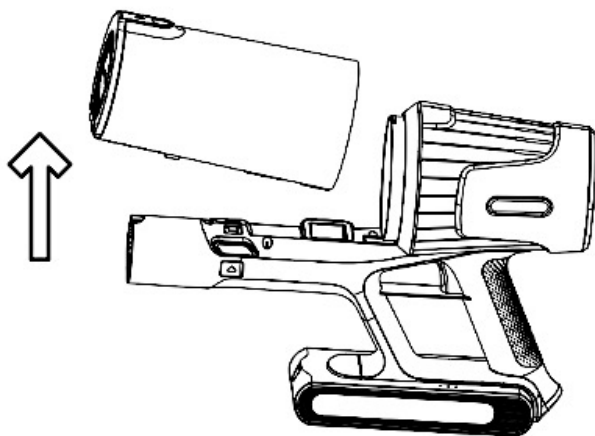
Slika 10



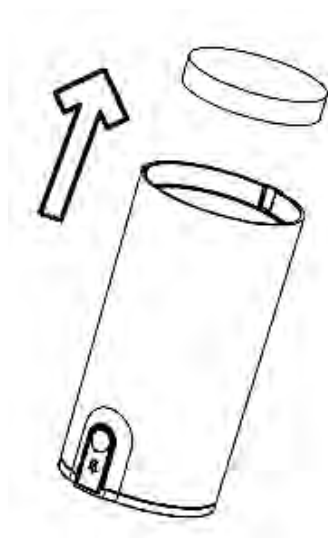
Slika 11



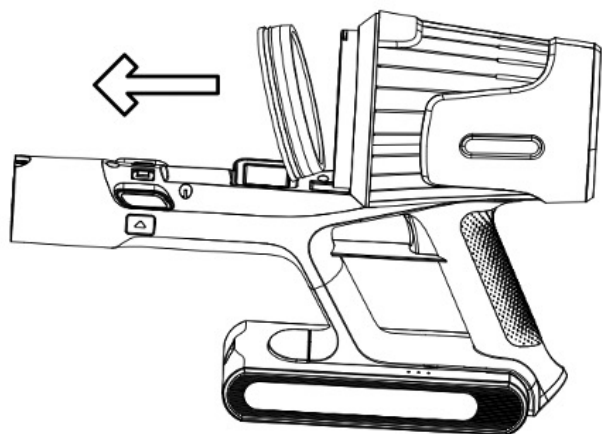
Slika 12



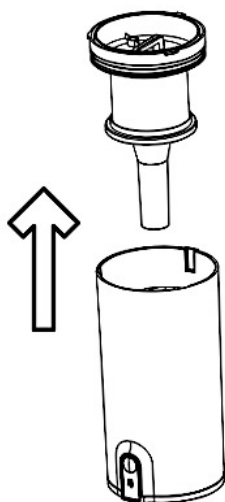
Slika 13



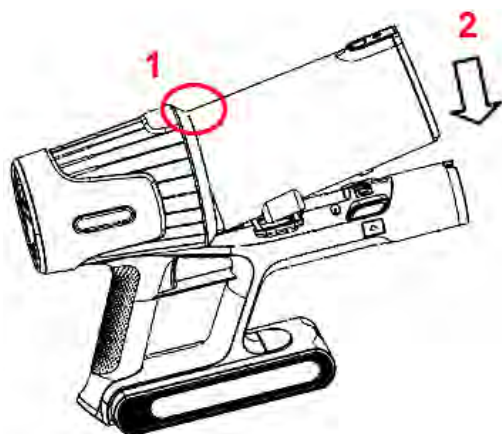
Slika 14



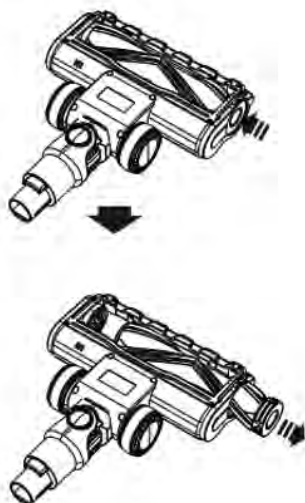
Slika 15



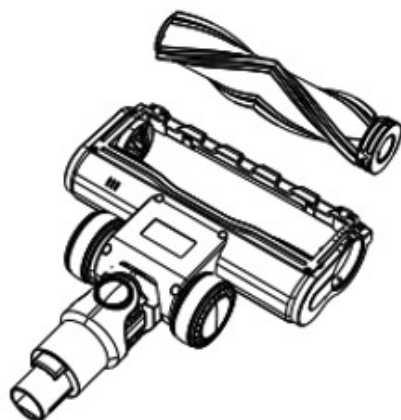
Slika 16



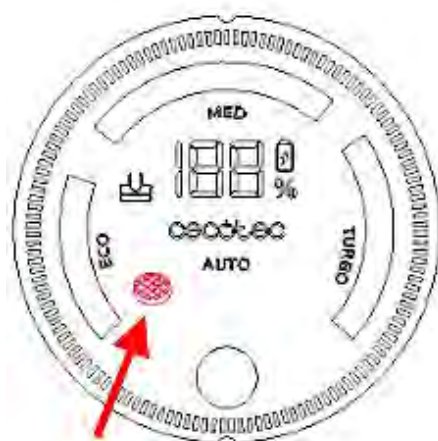
Slika 17



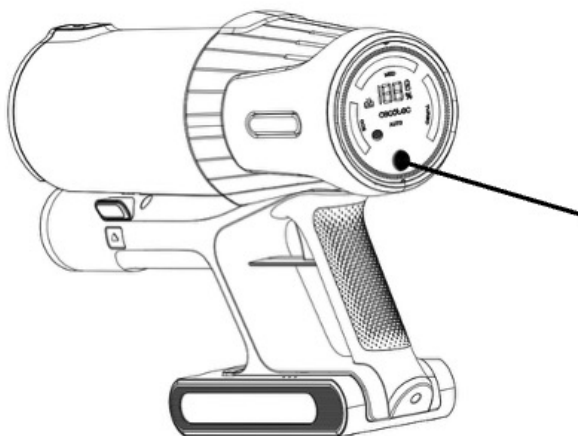
Slika 18



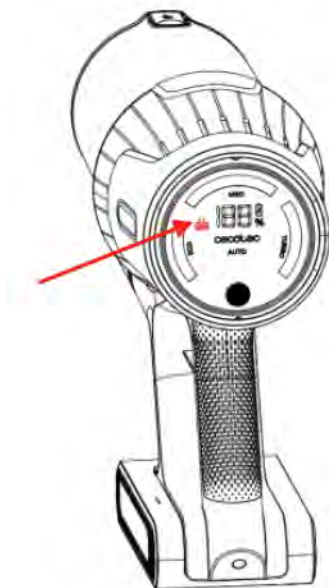
Slika 19



Slika 20



Slika 21



Slika 22

GARANCIJSKI LIST - GARANCIJSKA IZJAVA

Jamčimo za lastnosti in brezhibno delovanje v garancijskem roku, ki začne teči z dobavo blaga potrošniku, če boste izdelek uporabljali v skladu z njegovim namenom in priloženimi navodili.

Na vašo zahtevo bomo popravili okvaro in pomanjkljivosti na izdelku, če boste le to sporočili v garancijskem roku.

Potrošnik je ob uveljavljanju garancije dolžan predložiti dokazilo o nakupu izdelka, ki ga reklamira (potrjen garancijski list ali kopija originalnega računa). Reklamacija bo obravnavana po postopku, ki ga določa zakon o varstvu potrošnikov (ZVPot-1).

Okvaro bomo brezplačno odpravili v razumnem roku od dneva prijave okvare, ki ni daljši od 30 dni. Zaradi narave in kompleksnosti blaga, narave in resnosti neskladnosti ter navora, ki je potreben za dokončanje popravila ali zamenjave, se lahko rok odprave napake podaljša za največ 15 dni.

Pravice potrošnika (ZVPot-1 - 97. člen)

(1) Če blago, za katero je izdana obvezna garancija, ne izpolnjuje specifikacij ali nima lastnosti, navedenih v garancijskem listu ali oglaševalskem sporočilu, lahko potrošnik najprej zahteva odpravo napak. Če napake niso odpravljene v skupno 30 dneh od dneva, ko je proizvajalec ali pooblaščen servis od potrošnika prejel zahtevo za odpravo napak, mora proizvajalec potrošniku brezplačno zamenjati blago z enakim, novim in brezhibnim blagom.

(2) Rok iz prejšnjega odstavka se lahko podaljša na najkrajši čas, ki je potreben za dokončanje popravila ali zamenjave, vendar za največ 15 dni. Pri določitvi podaljšane roka se upoštevajo narava in kompleksnost blaga, narava in resnost neskladnosti ter napor, ki je potreben za dokončanje popravila ali zamenjave. O številu dni za podaljšanje roka in razlogih za njegovo podaljšanje proizvajalec obvesti potrošnika pred potekom roka iz prejšnjega odstavka.

(3) Če proizvajalec v roku iz prvega odstavka tega člena in prejšnjega odstavka ne popravi ali ne zamenja blaga z novim, lahko potrošnik zahteva vračilo celotne kupnine od proizvajalca ali zahteva sorazmerno znižanje kupnine.

(4) Če potrošnik zahteva sorazmerno znižanje kupnine, je znižanje kupnine sorazmerno zmanjšanju vrednosti blaga, ki ga je potrošnik prejel, v primerjavi z vrednostjo, ki bi jo imelo blago, če bi bilo skladno.

(5) Ne glede na prvi, drugi in tretji odstavek tega člena lahko potrošnik zahteva vračilo plačanega zneska od proizvajalca, če se neskladnost pojavi v manj kot 30 dneh od dobave blaga.

(6) Za zamenjano blago ali zamenjan bistveni del blaga z novim proizvajalec izda nov garancijski list.

(7) Proizvajalec oziroma pooblaščen servis lahko potrošniku za čas popravila blaga, za katero je bila izdana obvezna garancija, zagotovi brezplačno uporabo podobnega blaga.

(8) Če proizvajalec potrošniku ne zagotovi nadomestnega blaga v začasno uporabo, ima potrošnik pravico uveljavljati škodo, ki jo je utrpel, ker blaga ni mogel uporabljati od trenutka, ko je zahteval popravilo ali zamenjavo, do njune izvršitve.

(9) Stroške za material, nadomestne dele, delo, prenos in prevoz izdelkov, ki nastanejo pri odpravljanju okvar oziroma nadomestitvi blaga z novim, plača proizvajalec.

Garancija prične veljati z dnem dobave blaga, kar dokažete s potrjenim garancijskim listom ali kopijo računa. Povrnili bomo stroške morebitnega prevoza in prenosa pokvarjenega izdelka, v kolikor bo izdelek poslan na najbližji pooblaščen servis. Stroške bomo povrnili po tarifi, ki velja v javnem prometu za transport izdelka.

GARANCIJSKI ROK : 24 MESECEV

Čas zagotavljanja servisiranja in zagotavljanja rezervnih delov je 3 leta po izteku garancijske dobe.

Garancija preneha veljati zaradi :

- neupoštevanja priloženih navodil in malomarnega ravnanja z izdelkom posega v izdelek, ki ga je opravila nepooblaščen oseba
- poškodbe, nastale zaradi mehanskih udarcev po krivdi kupca ali tretje osebe
- poškodbe zaradi poplave, požara, udarca strel

Potrošnik ima zakonsko pravico, da zoper prodajalca v primeru neskladnosti blaga brezplačno uveljavlja jamčevalne zahtevke in da garancija ne izključuje pravic potrošnika, ki izhajajo iz obveznega jamstva za skladnost blaga.

Garancija velja samo na področju Republike Slovenije.

Izpolni prodajalec:

Izdelek: **Conga Rockstar RS50 X-Treme**

Datum dobave blaga: _____ Podpis: _____

Ime, sedež in žig podjetja, ki je izdelek prodalo: _____

Distributer in dajalec garancije:

LUTMAN CO. d.o.o., Miren 172j, 5291 MIREN, www.lutmanco.com

Servis:

KRON IT, d.o.o.

Prezemno mesto Maribor:

Zagrebska cesta 83a, 2000 Maribor

Delovni čas: pon-pet 8:00-16:00

E-mail: vprasanja@kron.si

Tel.: 030 685 808

Prezemno mesto Ljubljana:

Vilharjeva cesta 29, 1000 Ljubljana

Delovni čas: pon-pet 8:00-16:00

E-mail: vprasanja@kron.si

Tel.: 030 685 808

Slovenski prevod izjave o skladnosti najdete na: www.izjaveoskladnoti.si